

ТЕХНИЧЕСКИЙ ПАСПОРТ

ОБРАТНЫЙ КЛАПАН ШАРОВОЙ КОМПАНИИ Ziggiotto (Италия)

модель RF38 (DN 32-300)



Описание

- Обратный клапан служит для пропускания жидкости только в одном направлении, предупреждая её обратное течение.
- Обратный клапан оснащен верхней крышкой, что позволяет производить работы по техническому обслуживанию клапана без демонтажа из системы.
- Порошковое эпоксидное покрытие, нанесенное электростатическим способом, голубого цвета RAL 5012 толщиной min 250µm.
- Малые потери давления.
- Отсутствие риска заклинивания шара.
- Самоочищающийся шар.

Область применения

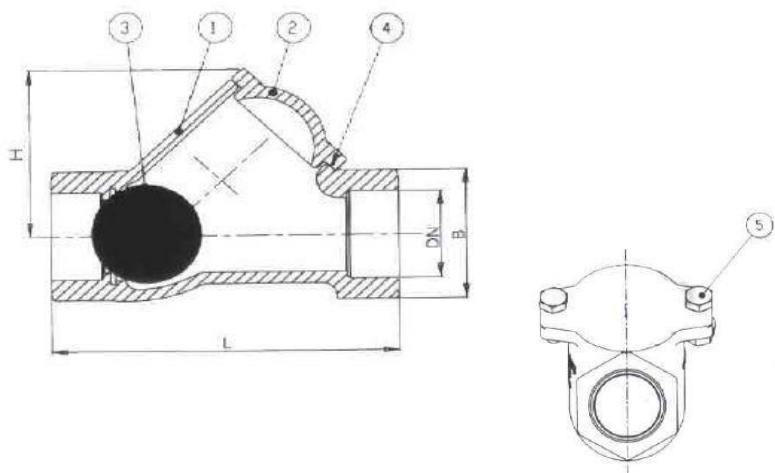
- Канализация, сточные воды, водоснабжение и водоподготовка,.

Технические характеристики

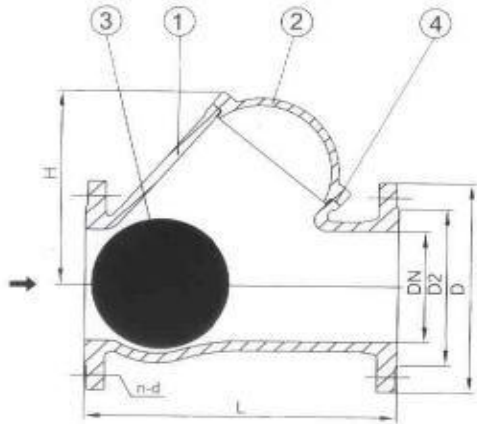
- Номинальный диаметр: муфтовое присоединение: от 32мм (1 ¼") до 80мм (3").
фланцевое присоединение: от 40мм (1 ½ ") до 300мм (12").
- Рабочая температура: ≤ 80°C (кратковременно до 110°C).
- Стандартное рабочее давление: Pn 16.
- Строительная длина соответствует нормам EN 558-1 серия 48 (DIN 3202 F6)
- Фланцы: EN 1092-2.
- Муфтовое присоединение: ISO 228-1.

Спецификация

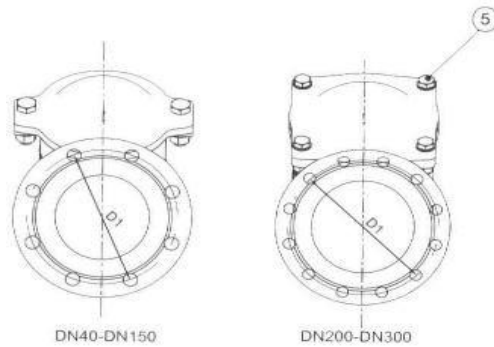
Муфтовое присоединение



№	Часть	Материал
1	Корпус	Высокопрочный чугун GJS500
2	Крышка	Высокопрочный чугун GJS500
3	Шар	Сталь+Резина NBR Сталь+Резина EPDM
4	Уплотнение	Резина EPDM/ Резина NBR
5	Болты	Нержавеющая сталь



№	Часть	Материал
1	Корпус	Высокопрочный чугун GJS500
2	Крышка	Высокопрочный чугун GJS500
3	Шар	Сталь+Резина NBR Сталь+Резина EPDM
5	Уплотнение	Резина EPDM/ Резина NBR
6	Болты	Нержавеющая сталь



Габаритные размеры и вес

Муфтовое присоединение

DN	L	B	H	Вес, кг
32	135	50	72	2
40	145	60	85	2
50	175	70	100	3
65	200	90	125	5
80	248	108	160	7,5

Фланцевое присоединение

DN	L	D	D1	D2	n-d	b	H	Вес, кг
40	180	150	110	84	4-19	19	90	6
50	200	165	125	102	4-19	19	100	6,5
65	240	185	145	122	4-19	19	125	11
80	260	200	160	138	8-19	19	136	14,4
100	300	220	180	158	8-19	19	185	20
125	350	250	210	188	8-19	19	196	30,4
150	400	285	240	212	8-23	19	265	42,3
200	500	340	295	268	12-23	20	340	73,5
250	600	405	355	320	12-27	22	420	128
300	700	460	410	378	12-27	24,5	480	180

Установка

- Перед монтажом необходимо тщательно очистить уплотнительные поверхности присоединительных фланцев.
- Установка в горизонтальный и вертикальный трубопровод.

Условия транспортировки и хранения

- Транспортировка осуществляется любым видом транспорта.
- Хранить клапаны следует в местах, исключающих их засорение, попадание атмосферных осадков и загрязнения; под навесом, на деревянных паллетах.
- Клапаны следует защитить от любого прямого внешнего механического воздействия, которое может вызвать повреждение оборудования.

Гарантийные обязательства

ООО «Компания ГРИАЛ» предоставляет гарантию на все поставляемое оборудование в течение 24 месяцев с даты продажи или 12 месяцев с момента ввода в эксплуатацию.

Производитель

Компания-производитель: “Ziggio & C. SRL”. Адрес: V.le del Lavoro, 4-Fraz. Tombazosana-37055 Ronco all’Adige (VR, Italy, Италия).

Сертификация

Сертификат соответствия № С-ИТ.МТ42.В.10499 от 26.10.2011г.

Сертификат соответствует требованиям Технического регламента «О безопасности машин и оборудования» (Постановление Правительства Российской Федерации от 15 сентября 2009г. №753).

Дата продажи: _____

Отгрузку произвел: _____

М.П.

® Все права защищены.

«Компания ГРИАЛ» оставляет за собой право на изменение технической документации.