

Технический паспорт

**Затвор дисковый двуэксцентричный(фланцевый)
компании Ziggio (Италия), модель RF36
Dn 100-2000**



Содержание:

1. Области применения.
2. Техническое описание затвора.
3. Параметры.
4. Характеристики применения уплотнений.
5. Гарантийные обязательства.

1. Области применения.

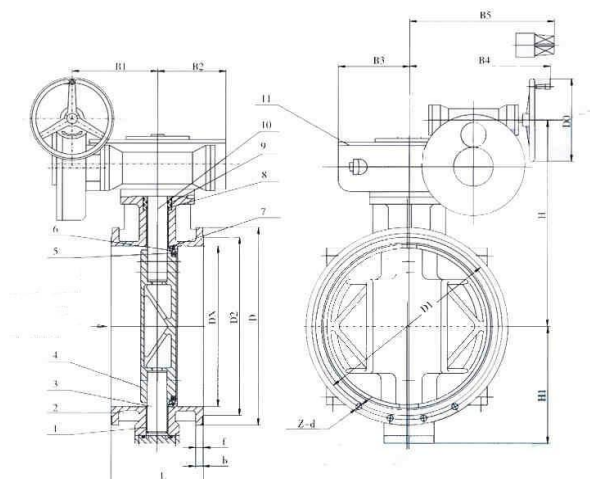
- Дисковый поворотный двуэксцентричный затвор компании Ziggio (Италия) применяется в качестве запорной арматуры в различных технологических установках системах водоснабжения, водоотведения, пожаротушения и водоочистки.

2. Техническое описание затвора.

- Рабочее давление PN: 10/16/25
- Рабочая температура: +2°C до +80°C
- Кратковременная температура: – 10°C до +90°C
- Диаметры поставляемых затворов: от DN100 до DN2000
- Корпус: высокопрочный чугун GJS500
- Покрытие корпуса: эпоксидное покрытие, нанесенное электростатическим способом голубого цвета RAL 5017 толщиной 250µm.

3. Параметры.

- 1) Заглушка (крышка): чугун GJS 500 ;
- 2) Корпус: высокопрочный чугун GJS 500;
- 3) Шток: нержавеющая сталь;
- 4) Диск: EPDM;
- 5) Защитная крышка: высокопрочный чугун;
- 6) Уплотнительное кольцо: EPDM;
- 7) Кольцо: углеродистая сталь;
- 8) Прокладка;
- 9) Прокладка редуктора: полиформальдегид;
- 10) Шток: нержавеющая сталь;
- 11) Ручной редуктор;



DN(mm)	FN(mm)	L	D	D1	D2	b	f	H1	H	B1	B2	B3	B4	B5	Do	Z-d	WEIGHT KG
100	1.0	190	210	180	156	26	3	210	295	125	87	105	341	366	320	8-23	62
	1.6	190	210	180	156	19	3	210	295	125	87	105	341	366	320	8-23	62
150	1.0	210	285	240	211	26	3	210	295	125	87	105	341	336	320	8-23	88
	1.6	210	285	240	211	19	3	210	295	125	87	105	341	336	320	8-23	88
200	1.0	230	340	295	266	26	3	210	295	125	87	105	341	336	320	8-23	104
	1.6	230	340	295	266	20	3	210	295	125	87	105	341	336	320	12-23	104
250	1.0	250	395	350	319	28	3	235	330	125	87	129	341	336	320	12-23	136
	1.6	250	405	355	319	22	3	235	330	125	87	105	341	336	320	12-28	136
300	1.0	270	445	400	370	28	4	274	349	125	87	105	341	336	320	12-23	150
	1.6	270	460	410	370	24.5	4	284	349	125	87	105	341	336	300	12-28	150
350	1.0	290	505	460	429	30	4	319	390	180	140	155	420	406	360	16-23	199
	1.6	290	520	470	429	26.5	4	319	390	180	140	155	420	406	360	16-28	199
400	1.0	310	565	515	480	32	4	345	415	180	140	155	420	406	360	16-28	256
	1.6	310	580	525	480	28	4	345	415	180	140	155	420	406	360	16-31	271
450	1.0	330	615	565	530	32	4	382	519	175	126	133	395	380	360	20-28	298
	1.6	330	640	585	548	30	4	382	519	175	126	133	395	380	360	20-31	298
500	1.0	350	670	620	582	34	4	420	489	190	146	173	490	475	360	20-28	390
	1.6	350	715	650	609	31.5	4	420	489	190	146	173	490	475	360	20-34	410
600	1.0	390	780	725	682	36	5	476	563	190	146	173	490	475	360	20-37	527
	1.6	390	840	770	720	36	5	476	563	190	146	173	490	475	450	24-31	549
700	1.0	430	895	840	794	40	5	550	630	216	183	212	505	490	360	24-37	755
	1.6	430	910	840	794	39.5	5	550	630	216	183	212	505	490	360	24-33	780
750	1.0	470	965	900	844	43	5	580	665	216	183	212	505	490	360	24-36	912
	1.6	470	975	900	844	43	5	580	665	216	183	212	505	490	360	24-34	938
800	1.0	470	1015	950	901	44	5	600	678	216	183	212	505	490	360	24-40	1018
	1.6	470	1025	950	901	43	5	600	678	216	183	212	505	490	450	28-34	1045
900	1.0	510	1115	1050	1001	46	5	650	805	216	183	212	505	490	450	28-40	1120
	1.6	510	1125	1050	1001	46.5	5	665	838	258	253	253	518	502	500	28-37	1222
1000	1.0	550	1230	1160	1112	50	5	775	960	258	253	253	518	502	500	28-43	1881
	1.6	550	1255	1170	1112	50	5	775	960	258	253	253	518	502	500	32-37	1905
1100	1.0	630	1340	1270	1218	53.5	5	845	1050	258	253	253	518	502	500	32-43	2120
	1.6	630	1355	1280	1218	53.5	5	860	1077	287	270	270	580	560	500	32-40	2146
1200	1.0	630	1455	1380	1328	56	5	880	1107	287	270	270	580	560	500	32-49	2213
	1.6	630	1485	1390	1328	57	5	910	1127	287	270	270	580	560	500	36-43	2408
1400	1.0	710	1675	1590	1530	62	5	985	1146	515	405	420	725	700	600	36-49	3456
	1.6	710	1685	1590	1530	60	5	985	1146	515	405	420	725	700	600	40-49	3510
1600	1.0	790	1915	1820	1750	69	5	1190	1559	515	405	420	725	700	600	40-46	5620
	1.6	790	1930	1820	1750	65	5	1190	1559	515	405	420	725	700	600	40-56	7200
1800	1.0	870	2115	2020	1950	52	5	1420	1975	708	585	615	928	903	600	44-49	9905
	1.6	870	2130	2020	1950	70	5	1420	1975	708	585	615	928	903	600	44-56	9980
2000	1.0	950	2325	2230	2150	55	5	1615	2085	708	585	615	928	903	600	48-49	10892
	1.6	950	2345	2230	2150	75	5	1615	2085	708	585	615	928	903	600	48-62	13753

4. Характеристики применения уплотнений.

	Тип уплотнения	Enamel	NBR	EPDM	Viton	PTFE	Bronze	304	316	316L	Iron
A -идеально	Питьевая вода	A	A	A	A	A	A	A	A	A	E
	Канализация	A	A	A	A	A	A	A	A	A	C
	Морская вода	A	A	A	A	A	A	D	D	D	E
	Газ	A	A	A	A	A	A	A	A	A	B
BC -нормально	Природный газ	A	A	A	A	A	A	A	A	A	B
	Пар	A	E	120°C	160°C	160°C	A	A	A	A	B
	Масла	A	A	D	B	A	A	A	A	A	B
D -не рекомендуется	Кислота	A	B	A	A	A	E	B	B	A	C
	Сильная кислота	A	C	B	A	A	E	D	D	B	B
E -запрещено	Слабые основания	A	B	A	B	A	B	B	B	A	E
	Щелочи	A	B	A	C	A	E	C	C	B	E

5. Гарантийные обязательства.

ООО "Компания ГРИАЛ" предоставляет гарантию на все поставляемое оборудование 24 месяца с даты продажи или 12 месяцев с момента ввода в эксплуатацию.

