

# ТЕХНИЧЕСКИЙ ПАСПОРТ

**ЗАДВИЖКА ШИБЕРНАЯ (НОЖЕВАЯ)  
КОМПАНИИ Ziggiotto (Италия)**

**модель RF45 (DN 50-1000)**



## Описание

- Задвижка шиберная (ножевая) полнопроходная, применяется в качестве запорно-регулирующего устройства на трубопроводах.
- Уплотнение: DN 50-600 – двухстороннее.  
DN 700-1000 - одностороннее.
- Порошковое эпоксидное покрытие, нанесенное электростатическим способом, голубого цвета RAL 5012 толщиной min 250  $\mu$ m.
- DN 50-600 – выдвигной/невыдвигной шток.  
DN 700-1000 – невыдвигной шток.
- Тип привода: штурвал (DN 50-600)  
редуктор (DN 700-1000)  
электропривод (по заказу).

## Область применения

- Горнодобывающая промышленность, пульпа, абразивные среды, среда с содержанием твердых частиц. (размеры частиц max.8,6мм, постоян. 3-6 мм).
- Целлюлозно-бумажная промышленность.
- Очистительные сооружения.
- Сточные воды с твердыми веществами (размеры частиц max.8,6мм, постоян. 3-6 мм).
- Пищевая промышленность.
- Химическая промышленность.
- Энергетика и т.д.

## Технические характеристики

- Номинальный диаметр: от 50мм (2") до 1000мм (40").
- Класс герметичности «А».
- Рабочая температура:  $\leq 80^{\circ}\text{C}$  (кратковременно до  $110^{\circ}\text{C}$ ).
- Стандартное рабочее давление: Pn 10/16. (испытание (тестирование) на Pn 20-24)
- Строительная длина: EN 558-1.
- Фланцы: DIN 2501.
- Test: DIN 3230.

## Установка

- Установочное положение: любое, 100% герметичность в обоих направлениях.
- Перед монтажом необходимо тщательно очистить уплотнительные поверхности присоединительных фланцев.
- Присоединение к трубопроводу: межфланцевое (с использованием паронитовых и резиновых прокладок), центрирование ответных фланцев посредством гладких проушен, расположенных на корпусе затвора (все размеры в соответствии со стандартами ГОСТ12815-80, 12820-80, 12821-80).
- Фланцы должны быть строго параллельны и соосны. Гайки должны затягиваться постепенно для достижения равномерного контакта металл-металл!
- Устанавливать задвижки необходимо в закрытом положении.
- При монтаже шиберных задвижек больших диаметров предпочтительно соблюдать горизонтальное положение вала.
- Могут устанавливаться в холодном, не отапливаемом помещении при температуре до  $-45^{\circ}\text{C}$ ,  $+50^{\circ}\text{C}$ .

**Рекомендуемый крепеж для шиберных задвижек — 1 комплект:**

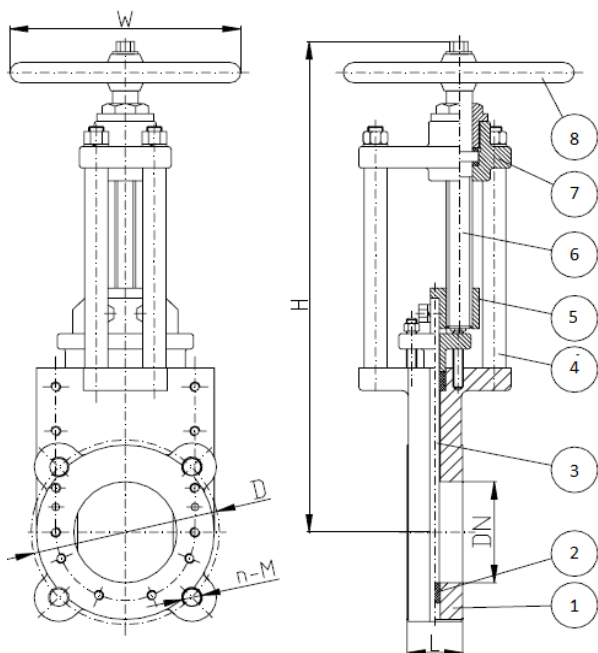
Ду/ Ру	Наименование	Размеры	Кол-во (шт.)	Наименование	Размеры	Кол-во (шт.)	Наименование	Размеры	Кол-во (шт.)
150/ 10	Шпилька ГОСТ9066	M20x180	6	Шпилька пр.*	M20x100	4	Гайка ГОСТ9064	M20	16
250/ 10	Шпилька ГОСТ9066	M20x200	8	Шпилька пр.*	M20x100	8	Гайка ГОСТ9064	M20	24
600/ 10	Шпилька ГОСТ9066	M27x310	12	Шпилька пр*	M27x120	16	Гайка ГОСТ9064	M27	40
800/ 10	Шпилька ГОСТ9066	M30x340	16	Шпилька пр*	M30x140	16	Гайка ГОСТ9064	M30	48

\* можно заменить Шпильками по ГОСТ22032-80 или болтами с полной резьбой (тогда кол-во гаек нужно пересчитать).

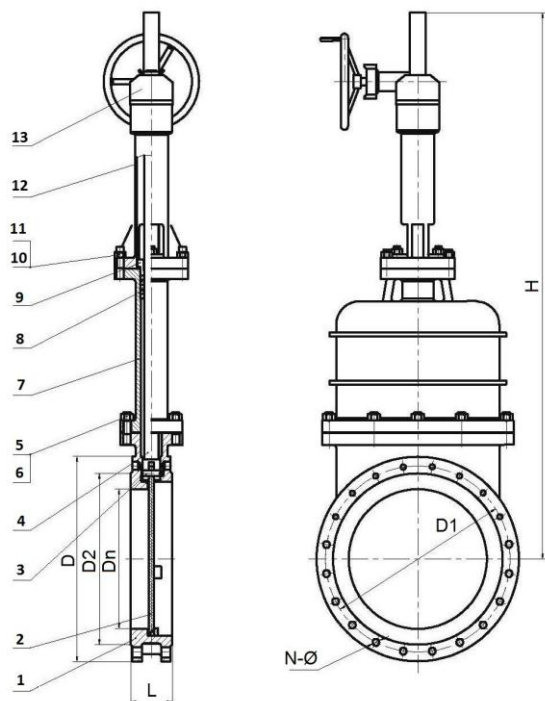
### **Условия транспортировки и хранения**

- Транспортировка осуществляется любым видом транспорта.
- Хранить задвижки следует в местах, исключаящих их засорение, попадание атмосферных осадков и загрязнения; под навесом, на деревянных паллетах.
- Задвижки следует защитить от любого прямого внешнего механического воздействия, которое может вызвать повреждения оборудования.
- Хранить задвижки следует в закрытом положении.

## Спецификация



№	Часть	Материал
1	Корпус	Высокопрочный чугун GJS500
2	Уплотнение	Резина EPDM
3	Нож	Нержавеющая сталь AISI 304
4	Фиксирующая шпилька	Сталь
5	Гайка	Латунь
6	Шток	Нержавеющая сталь
7	Верхняя часть	Высокопрочный чугун GJS500
8	Штурвал	Чугун



№	Часть	Материал
1	Корпус	Углеродистая сталь WCB
2	Нож	Нержавеющая сталь AISI 304
3	Ось	Сталь
4	Шток	Нержавеющая сталь
5	Гайка	Латунь
6	Болт	Нержавеющая сталь
7	Часть корпуса	Углеродистая сталь WCB
8	Прокладка	Графит
9	Часть корпуса	Углеродистая сталь WCB
10	Гайка	Латунь
11	Болт	Нержавеющая сталь
12	Часть корпуса	Углеродистая сталь WCB
13	Редуктор	

## Габаритные размеры и вес

DN	D	n-M	H	L	W	Вес, кг
50	125	4-M16	290	43	180	13
65	145	4-M16	295	46	180	16
80	160	8-M16	320	46	200	21
100	180	8-M16	365	52	250	26
125	210	8-M16	405	56	300	32
150	240	8-M20	478	56	300	44
200	295	8-M20	545	60	350	70
250	350	12-M20	692	68	400	97
300	400	12-M20	785	78	500	140
350	460	16-M20	892	78	500	207
400	515	16-M24	998	102	600	250
450	565	20-M24	1422	114	600	300
500	620	20-M24	1565	127	600	340
600	725	20-M27	1680	154	750	450

DN	L	D	D1	D2	N-□	H	Вес, кг
700	150	895	840	794	24-□30	2570	
800	160	1015	950	901	24-□33	3030	
900	203	1115	1050	1001	28-□33	3430	
1000	216	1230	1160	1112	28-□33	3470	

## Гарантийные обязательства

ООО «Компания ГРИАЛ» предоставляет гарантию на поставляемое оборудование в течение 60 месяцев с даты продажи.

## Производитель

Компания-производитель: «Ziggio & C. SRL». Адрес: V.le del Lavoro, 4-Fraz. Tombazosana-37055 Ronco all'Adige (VR, Italy, Италия).

## Сертификация

Сертификат соответствия № С-ИТ.МТ42.В.10499 от 26.10.2011г.

Сертификат соответствует требованиям Технического регламента «О безопасности машин и оборудования» (Постановление Правительства Российской Федерации от 15 сентября 2009г. №753).

Дата продажи: \_\_\_\_\_

Отгрузку произвел: \_\_\_\_\_

М.П.

® Все права защищены.