

ТЕХНИЧЕСКИЙ ПАСПОРТ

ЗАДВИЖКА С ОБРЕЗИНЕННЫМ КЛИНОМ КОМПАНИИ Ziggotto (Италия)

модель RF01-A (DN 40-300)
модель RF01-B (DN 350-1000)
модель RF01-C (DN 40-300)



Описание

- Задвижки с обрешиненным клином являются одним из наиболее распространенных типов запорной трубопроводной арматуры.
- Запирающий элемент (клин) перемещается перпендикулярно направлению потока рабочей среды и имеет два крайних рабочих положения «открыто» и «закрыто».
- Короткий тип F4.
- Класс герметичности А.
- Порошковое эпоксидное покрытие, нанесенное электростатическим способом, голубого цвета RAL 5012 толщиной min 250µm.

Область применения

- Системы водоснабжения и водоотведения.

Технические характеристики

- Номинальный диаметр: от 40мм (1,5") до 1000мм (40").
- Рабочая температура: -10°C ÷ 80°C (кратковременно до 110°C).
- Стандартное рабочее давление: Pn 10/16.
- Внешний вид: DIN 3202 (серия F4).
- Фланцы и шток: EN 1092-2
- Test: EN 1074-1, EN 1074-2, ISO5208.
- Материал клина: высокопрочный чугун, покрытый резиной EPDM.
- Высокая антикоррозийная защита.
- Эпоксидное порошковое покрытие корпуса внутри и снаружи.
- Защита от грязи болтов крышки.
- Облегченная конструкция.
- При необходимости уплотнение штока может быть заменено под давлением.

Установка

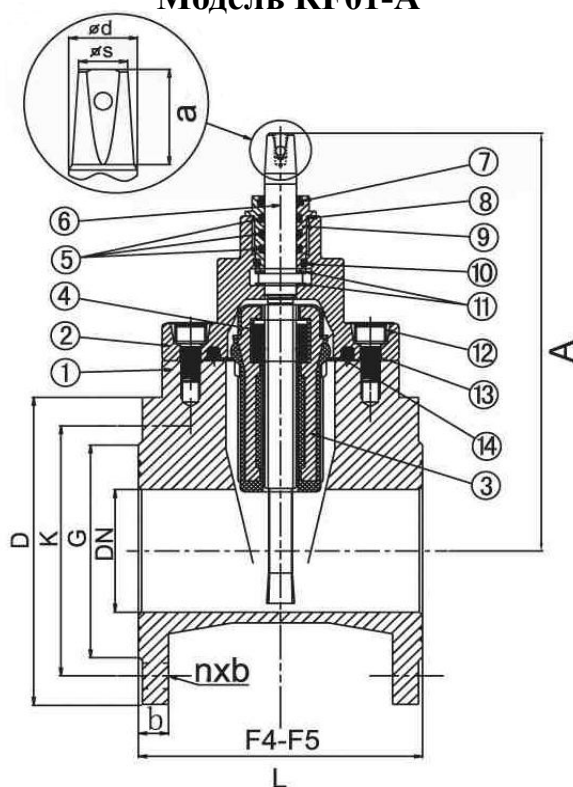
- Перед монтажом необходимо тщательно очистить уплотнительные поверхности присоединительных фланцев.
- Устанавливать задвижки необходимо в закрытом положении.

Условия транспортировки и хранения

- Транспортировка осуществляется любым видом транспорта.
- Хранить задвижки следует в местах, исключающих их засорение, попадание атмосферных осадков и загрязнения; под навесом, на деревянных паллетах.
- Задвижки следует защитить от любого прямого внешнего механического воздействия, которое может вызвать повреждения оборудования.
- Хранить задвижки следует в закрытом положении.

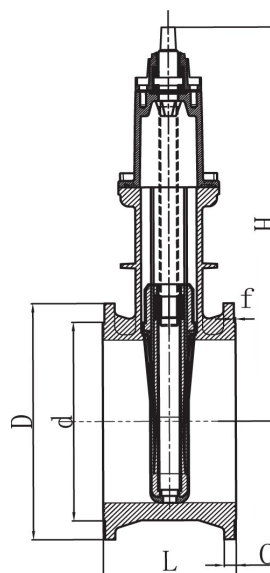
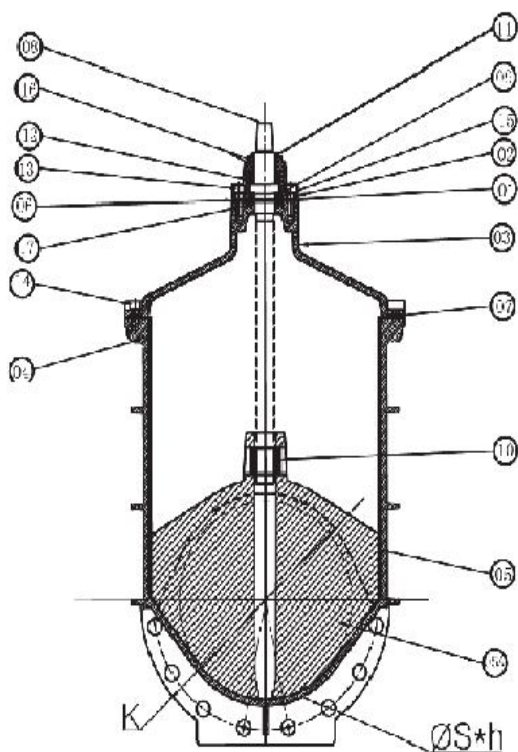
Спецификация

Модель RF01-A



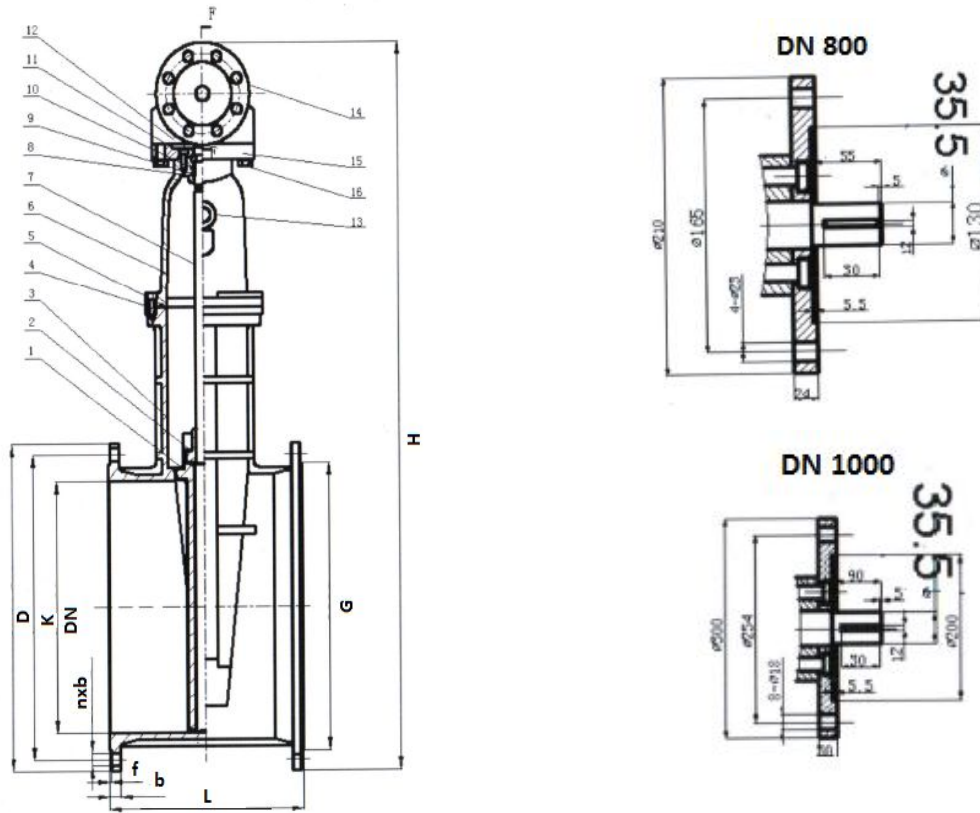
№	Часть	Материал
1	Корпус	Высокопрочный чугун GJS-500-7
2	Часть корпуса	Высокопрочный чугун GJS-500-7
3	Клин	Высокопрочный чугун GJS-500-7 + EPDM/NBR
4	Винт	Медь
5	O-ring	Резина NBR
6	Шток	Сталь
7	Пыльник	PVC
8	O-ring	Резина NBR
9	Втулка	Медь
10	O-ring	Резина NBR
11	Уплотнение	PA66
12	Защита винта	PVC
13	Болт	Оцинкованная сталь
14	Уплотнение	Резина NBR/EPDM

Модель RF01-B (DN 350-600)



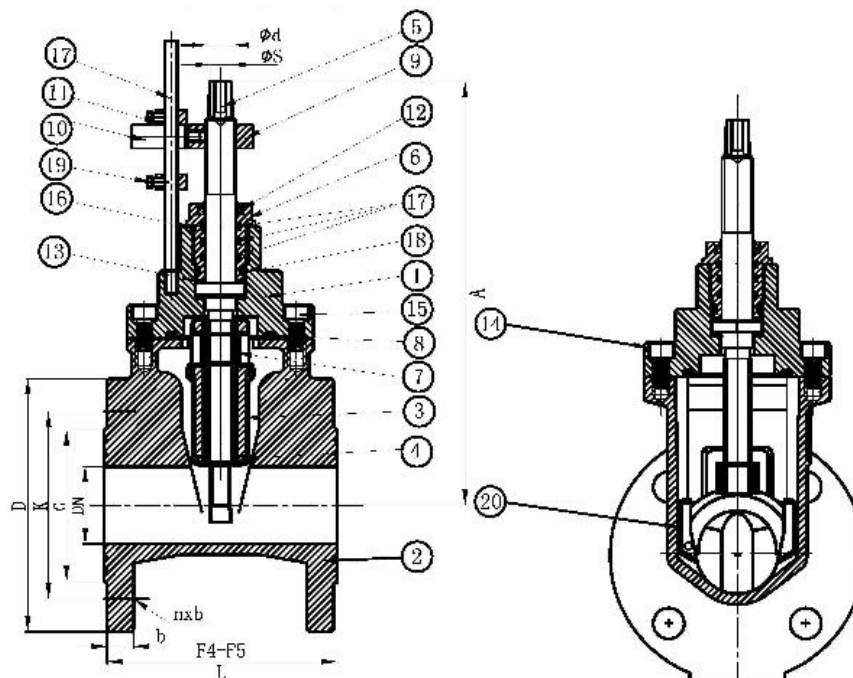
№	Часть	Материал
1	O-ring	Резина NBR
2	Верхняя часть	Высокопрочный чугун GJS-500
3	Часть корпуса	Высокопрочный чугун GJS-500
4	Корпус	Высокопрочный чугун GJS-500
5	Покрытие клина	Резина EPDM
5A	Клин	Высокопрочный чугун GJS-500
6	Уплотнение	Резина EPDM
7	Уплотнение	Резина EPDM
8	Шток	Сталь
9	Уплотнение гайки	Латунь CuZn39Pb2
10	Основание гайки	Латунь CuZn39Pb2
11	O-ring	PU
12	Опора	
13	Болт	GD8.8
14	Болт	GD8.8
15	O-ring	Резина NBR
16	O-ring	Резина NBR
17	Уплотнение	PTFE

Модель RF01-B (DN 700-1000)



№	Часть	Материал
1	Клин	Высокопрочный чугун +Резина EPDM
2	Гайка	Медь
3	Корпус	Высокопрочный чугун GJS-400
4	Болт	Сталь
5	Седло	Резина EPDM
6	Верхняя часть	Высокопрочный чугун GJS-400
7	Шток	Нержавеющая сталь
8	Втулка	Медь
9	O-ring	Резина EPDM
10	O-ring	Резина EPDM
11	Фиксирующая шпилька	H62
12	Редуктор	Металл
13	Рычаг	Q235
14	Фланец	Сталь
15	Фланец	Сталь
16	Болт	Q235

Модель RF01-C



№	Часть	Материал
1	Верхняя часть	Высокопрочный чугун GJS-500
2	Корпус	Высокопрочный чугун GJS-500
3	Клин	Высокопрочный чугун GJS-500
4	Уплотнение клина	Резина NBR/EPDM
5	Шток	Сталь
6	Втулка	Медь
7	Винт	Медь
8	Уплотнение	Резина NBR/EPDM
9	Индикатор	Медь
10	Переключитель	Медь
11	Стопор	Медь
12	Пыльник	Полиуретан
13	Уплотнение	PA66
14	Защита винта	Пластик
15	Болт	GD8.8
16	O-ring	Резина NBR
17	O-ring	Резина NBR
18	O-ring	Резина NBR
19	Болт	Нержавеющая сталь
20	Направляющая клина	PA66

Габаритные размеры и вес

DN	Pn	D	G	b	A	H	n x b	∅S x h	K	L	∅ S	∅ d	a	f	Вес, кг
40	10/16	150	84	19	226		4x∅19		110	140	14.5	20	26		10
50	10/16	165	99	19	233		4x∅19		125	150	14.5	20	26		11
65	10/16	185	118	19	273		4x∅19		145	170	17	20	26		16.5
80	10/16	200	132	19	278		8x∅19		160	180	17	20	26		17.5
100	10/16	220	156	19	310		8x∅19		180	190	19.5	25	36		20.5
125	10/16	250	184	19	347		8x∅19		210	200	19.5	25	36		29.5
150	10/16	285	211	19	386		8x∅23		240	210	19.5	25	36		36.5
200	10	340	266	20	493		8x∅23		295	230	24.5	32	41		58.5
200	16	340	266	20	493		12x∅23		295	230	24.5	32	41		
250	10	400	319	22	606		12x∅23		350	250	27.5	36	48		111.5
250	16	400	319	22	606		12x∅28		355	250	27.5	36	48		
300	10	455	370	24,5	670		12x∅23		400	270	27.5	36	48		131.5
300	16	455	370	24,5	670		12x∅28		410	270	27.5	36	48		
350	10	505	429	24,5		755		16x∅23	460	290				4	218
350	16	520	429	26,5		755		16x∅28	470	290				4	228
400	10	565	480	24,5		835		16x∅28	515	310				4	320
400	16	585	489	28		835		16x∅31	525	310				4	340
450	10	615	530	25,5		880		20x∅28	565	330				4	410
450	16	640	548	30		880		20x∅31	585	330				4	430
500	10	670	582	26,5		960		20x∅28	620	350				4	530
500	16	715	609	31,5		960		20x∅34	650	350				4	560
600	10	780	682	30		1120		20x∅31	725	390				5	680
600	16	840	720	36		1120		20x∅37	770	390				5	715
800	10	1015	901	36		2185	24x∅34		950	470				5	980
1000	10	1230	1112	40		2420	28x∅37		1160	550				5	1780

Производитель

Компания-производитель: “Ziggio & C. SRL”. Адрес: V.le del Lavoro, 4-Fraz. Tombazosana-37055 Ronco all’Adige (VR, Italy, Италия).

Сертификация

Сертификат соответствия № С-ИТ.МТ42.В.10499 от 26.10.2011г.

Сертификат соответствует требованиям Технического регламента «О безопасности машин и оборудования» (Постановление Правительства Российской Федерации от 15 сентября 2009г. №753).

Дата продажи: _____

Отгрузку произвел: _____

М.П.

® Все права защищены.